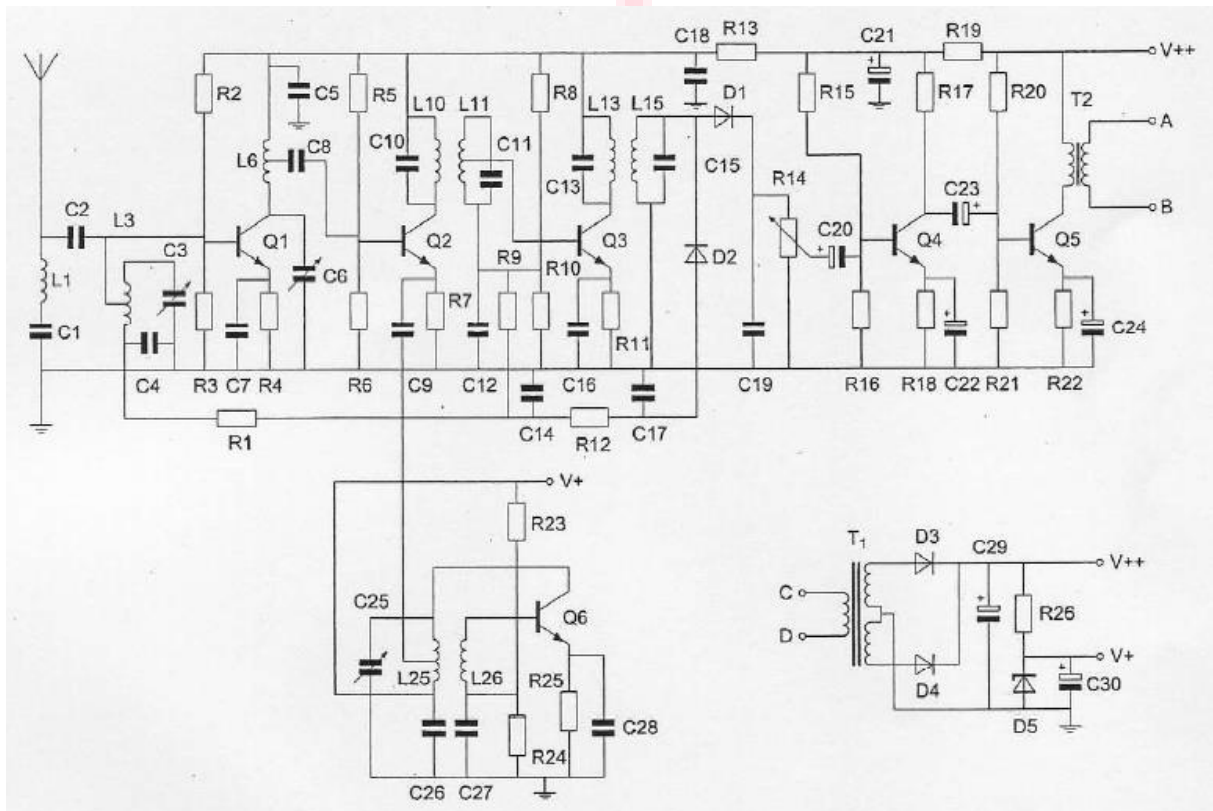


20170906 Novice Antw

01

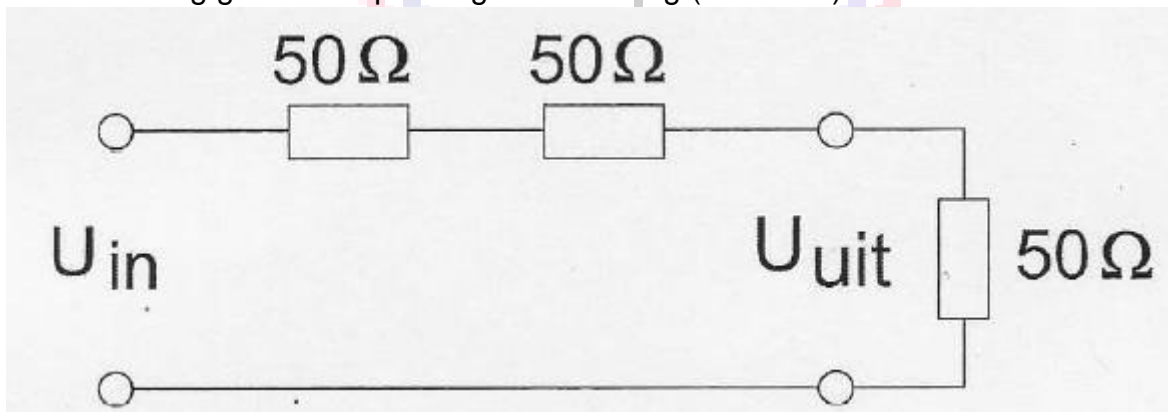
Transformator T2 dient voor het:



- a opwekken van de BFO-spanning
- b **aanpassen aan de luidspreker-impedantie** >>>>
- c verkrijgen van de juiste voedingsspanning

02

De schakeling geeft een spanningsverzwakking (U_{in}/U_{uit}) van:



- a **3 maal** >>>>
- b 1 maal
- c 2 maal

20170906 Novice Antw

03

Een radiogolf met een golflengte van 60 meter heeft een frequentie van:

- a 18 MHz
- b 0,5 MHz
- c **5 MHz** >>>>

04

Bij gelijke modulatie is de bandbreedte van een EZB-sigitaal ongeveer:

- a twee maal de bandbreedte van een AM-sigitaal
- b gelijk aan de bandbreedte van een AM-sigitaal
- c **de helft van de bandbreedte van een AM-sigitaal** >>>>

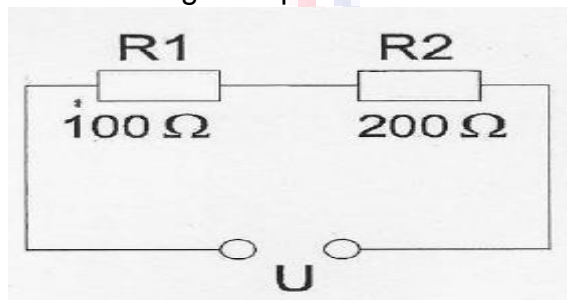
05

Een met spraak in frequentie gemoduleerd sigitaal heeft de volgende eigenschap:

- a de bandbreedte is onafhankelijk van de modulatie
- b het aantal zijbandcomponenten is onafhankelijk van de modulatie
- c **de frequentie wordt gevarieerd door de modulatie** >>>>

06

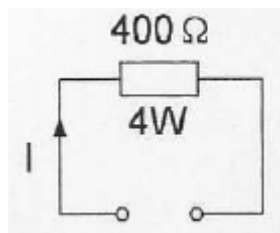
In R1 wordt 36 watt gedissipeerd.
In R2 wordt gedissipeerd:



- a 18 W
- b **72 W** >>>>
- c 144 W

07

De maximaal toelaatbare gelijkstroom I bedraagt:



- a **0,1 A** >>>>
- b 1 A
- c 0,01 A

20170906 Novice Antw

08

Als van een condensator van 200 pF de mogelijke waarde ligt tussen 190 pF en 210 pF dan is de tolerantie:

- a 10%
- b 20%
- c **5%** >>>>

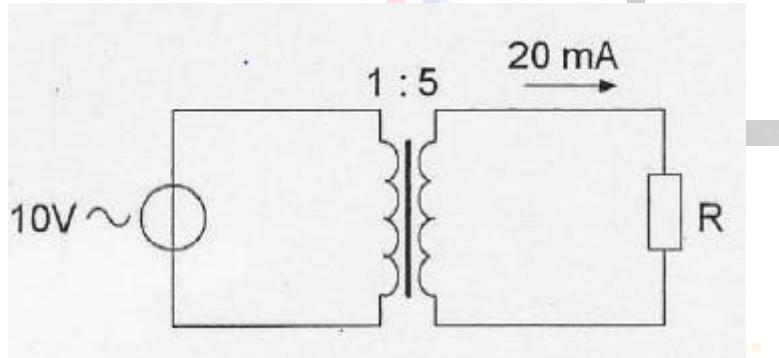
09

De zelfinductie van een spoel:

- a **neemt toe bij meer windingen** >>>>
- b neemt af bij meer windingen
- c is niet afhankelijk van het aantal windingen

10

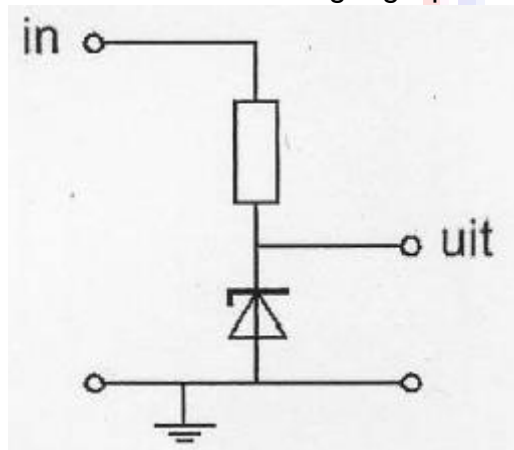
De weerstand R is:



- a 100 Ω
- b **2.500 Ω** >>>>
- c 200 Ω

11

Voor een constante uitgangsspanning dient de ingangsspanning:

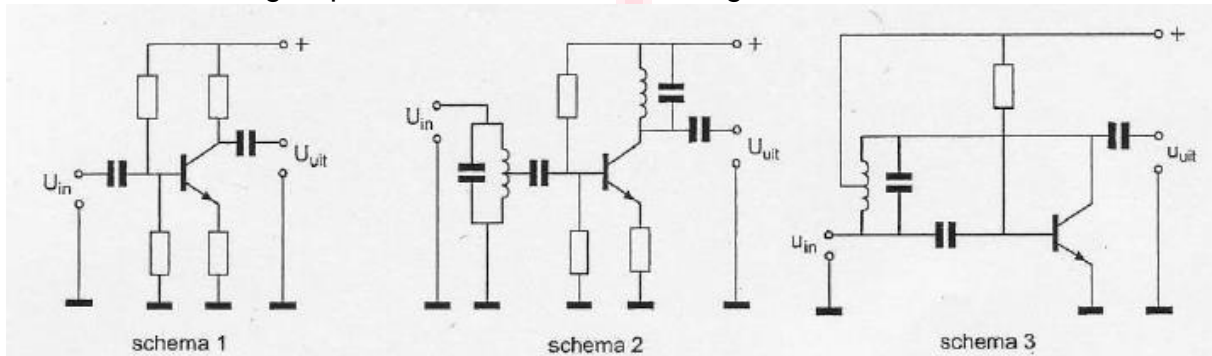


- a **hoger te zijn dan de zenerspanning** >>>>
- b gelijk te zijn aan de zenerspanning
- c lager te zijn dan de zenerspanning

20170906 Novice Antw

12

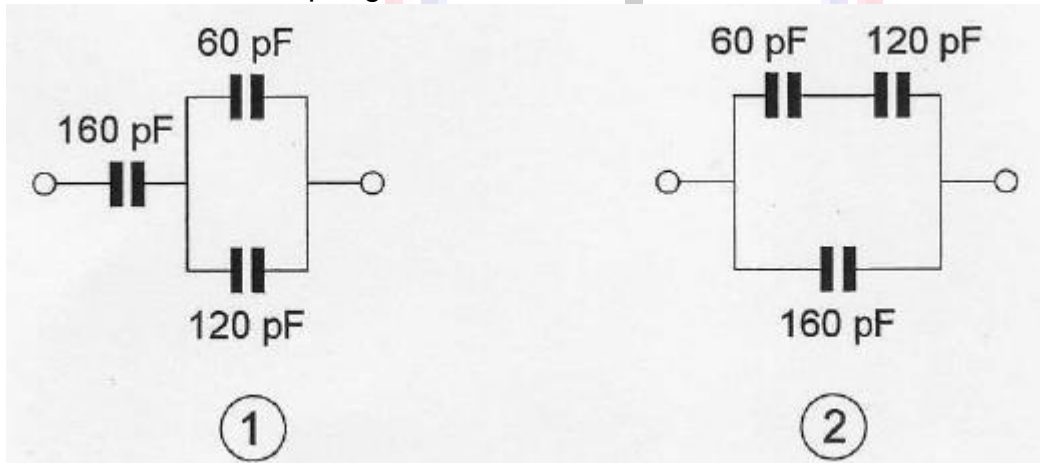
Als selectieve hoogfrequentversterker kan worden gebruikt:



- a schema 3
- b **schema 2** >>>>
- c schema 1

13

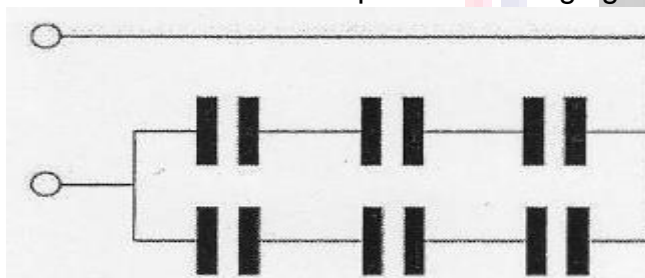
Een waarde van 340 pF, gemeten tussen de aansluitklemmen, wordt bereikt met:



- a schakeling 2
- b **geén van de schakelingen** >>>>
- c schakeling 1

14

Iedere condensator is 6 μF . De vervangingswaarde is:

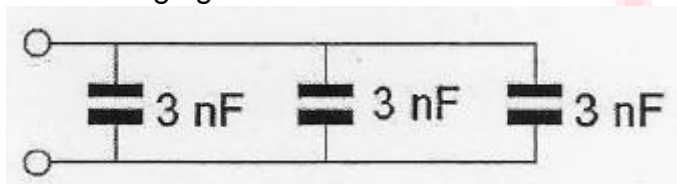


- a 6 μF
- b **4 μF** >>>>
- c 9 μF

20170906 Novice Antw

15

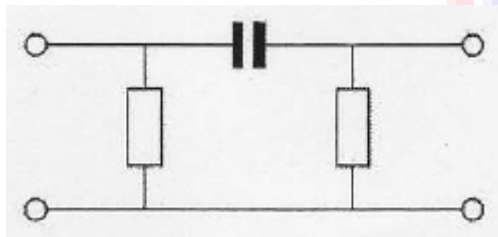
De vervangingswaarde is:



- a **9 nF** >>>>
- b 3 nF
- c 6 nF

16

Dit is het schema van een:



- a **hoogdoorlaatfilter** >>>>
- b laagdoorlaatfilter
- c banddoorlaatfilter

17

Een hoogdoorlaatfilter is een filter dat:

- a alleen frequenties doorlaat die een hoge spanning hebben
- b **lage frequenties verzwakt en hoge frequenties doorlaat** >>>>
- c hoge frequenties verzwakt en lage frequenties doorlaat

18

Als de detectieschakeling met BFO wordt meegeteld dan heeft een enkelvoudige superheterodyne-ontvanger:

- a 3 mengtrappen
- b 1 mengtrap
- c **2 mengtrappen** >>>>

19

Een bandfilter past men toe in:

- a de laagfrequentversterker
- b **de middenfrequentversterker** >>>>
- c een voedingsapparaat

20170906 Novice Antw

20

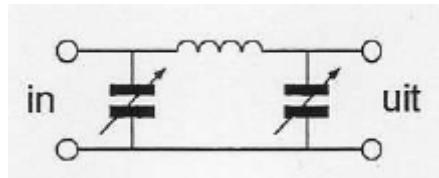
De laagfrequentversterker in een communicatieontvanger:

- a verzorgt het draaggolfsignaal voor de detector
- b moduleert het te ontvangen signaal
- c **versterkt het uitgangssignaal van de detector** >>>>

21

Tussen een zender en de coaxiale voedingslijn naar een meerbanden antenne is een pi-filter opgenomen.

Het doel van dit filter is:



- a uitsluitend het aanpassen van de zenderuitgang op de belasting
- b uitsluitend het verzwakken van harmonischen in het uitgezonden signaal
- c **het aanpassen van de zenderuitgang op de belasting én het onderdrukken van harmonischen** >>>>

22

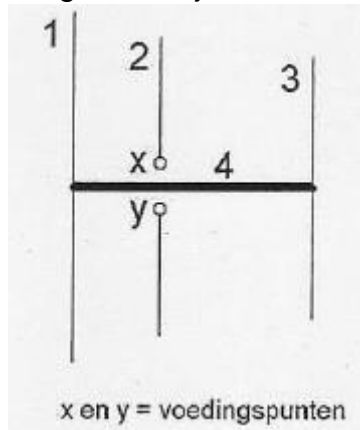
Een antenne straalt in het horizontale vlak gelijkmatig in alle richtingen.

Deze antenne kan zijn een:

- a horizontale halvegolf-dipool
- b **groundplane** >>>>
- c dipool met reflector

23

De gebruikelijke naam voor element nr. 3 van de yagi-antenne is:

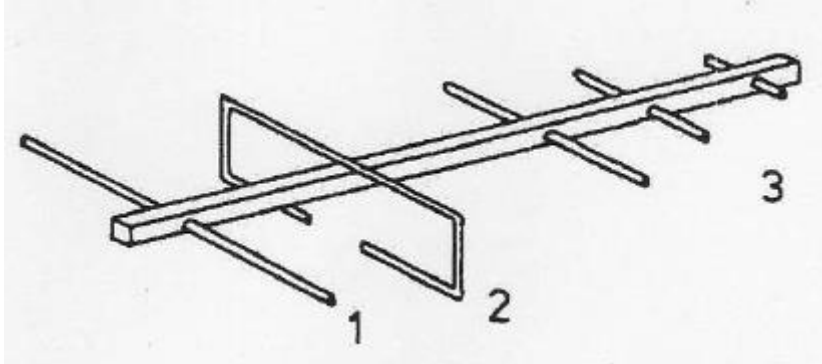


- a straler
- b reflector
- c **director** >>>>

20170906 Novice Antw

24

De onderdelen van de antenne hebben de volgende benamingen:



- a 1 = open dipool; 2 = reflector; 3 = director
- b 1 = reflector; 2 = gevouwen dipool; 3 = director >>>>>
- c 1 = director; 2 = gevouwen dipool; 3 = reflector

25

In de UHF-band ligt de frequentie:

- a 432 MHz >>>>>
- b 144 MHz
- c 136 KHz

26

Twee of meer golven van een radiosignaal kunnen verschillende wegen volgen naar de ontvangantenne, waardoor de sterkte van het ontvangen signaal varieert. Deze sterkteverandering heet:

- a absorptie
- b fading >>>>>
- c reflectie

27

HF-signalen zijn over lange afstand veelal onderhevig aan snelle fading. Dit wordt veroorzaakt door onregelmatigheid van:

- a de demping in de D-laag
- b de reflecties in de F-laag >>>>>
- c reflecties op de zee-oppervlakte

28

Welke bewering is het meest juist ?
Radiogolven met een golflengte van 2 meter:

- a worden gereflecteerd door de ionosfeer
- b planten zich vrijwel rechtlijnig voort >>>>>
- c volgen de kromming van het aardoppervlak

20170906 Novice Antw

29

De juiste impedantie-aanpassing van een antennesysteem wordt gecontroleerd met een:

- a ohmmeter
- b staandegolfmeter >>>>
- c veldsterktemeter

30

Een TV-toestel ondervindt op de meeste kanalen storing van een amateurradiozender werkend in de 50 MHz band.

De meest waarschijnlijke oorzaak is:

- a de ingangstrap van de TV wordt overbelast >>>>
- b de zender straalt harmonischen uit
- c bij de TV ontbreekt een laagdoorlaatfilter

31

Uit de luidsprekers van een geluidsinstallatie wordt het signaal van een 144 MHz amateurzender hoorbaar.

Er is al een netfilter aangebracht en er zijn smoorspoelen in de luidsprekerleidingen geplaatst

De storing blijft ook aanwezig als alle signaaltoevoerdraden zijn losgenomen.

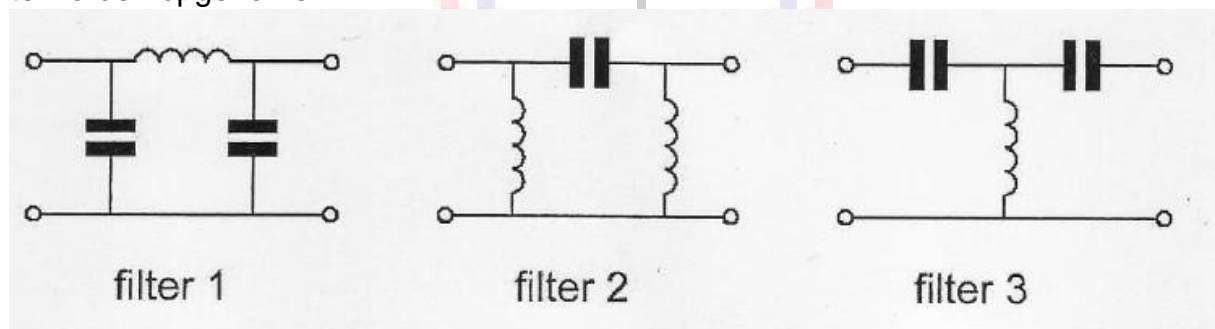
De oorzaak van de storing is waarschijnlijk het gevolg van:

- a onjuist gebruik van ringkerntransformatoren
- b directe instraling >>>>
- c te sterke harmonischen van de zender

32

Er wordt storing ondervonden van de harmonischen van een amateurzender.

Om de storing op te heffen dient in de antennekabel bij de zender het volgende filter te worden opgenomen:



- a filter 3
- b filter 1 >>>>
- c filter 2

20170906 Novice Antw

33

In netvoedingen moet de aarddraad van het netsnoer worden verbonden met het metalen chassis.

Hierdoor zal in alle gevallen dat er een fout in de voeding optreedt:

- a de netveiligheid aanspreken
- b de aardlekschakelaar aanspreken
- c **het chassis geen hoge spanning ten opzichte van aarde krijgen** >>>>

34

De communicatie tussen amateurstations mag geen berichten bevatten:

- a met opmerkingen van persoonlijke aard
- b van gering belang
- c **ten behoeve van of voor derden** >>>>

35

De ITU radioRegio II omvat fret volgende gebied:

- a **Amerika** >>>>
- b Azie
- c Afrika

36

In de algemene bepalingen van de Telecommunicatiewet komt de volgende definitie voor:

" (- X -). apparaten die naar hun aard bestemd zijn voor het zenden of het zenden en ontvangen van radiocommunicatiesignalen."

In plaats van (- X -) staat:

- a radioversterkerapparaten
- b **radiozendapparaten** >>>>
- c radio-ontvangapparaten

37

Een registratie in de categorie N voor het doen van onderzoeken door radiozendamateurs wordt door de overheid uitgevoerd onder de volgende voorwaarden:

- a **leeftijd tenminste 12 jaar en geslaagd voor het examen N** >>>>
- b leeftijd tenminste 12 jaar en geslaagd voor het examen F
- c leeftijd tenminste 14 jaar en geslaagd voor het examen N

20170906 Novice Antw

38

In de "gebruikersbepalingen" wordt onder het radiostation verstaan, een of meer radiozendapparaten:

- a met de daartoe behorende antenne-inrichtingen, noodzakelijk voor het op een locatie uitvoeren van een radiocommunicatiedienst in de zin van artikel 1.19 van het Radioreglement >>>>
- b met de daarbij behorende ontvang- en antenne-inrichtingen
- c die op het vaste adres staan opgesteld

39

Een geregistreerde radiozendamateur gebruikt zijn amateurstation als een onbemand relaisstation.

Dit is:

- a altijd toegestaan
- b uitsluitend toegestaan met een vergunning van Agentschap Telecom >>>>
- c nooit toegestaan

40

Een radiozendamateur met een N-registratie heeft een zelfbouw 2-meter zender die een zendvermogen kan afgeven van maximaal 50 watt.

Het gebruik van deze zender door de N-geregistreerde is:

- a niet toegestaan
- b alleen toegestaan als het zendvermogen is verminderd tot ten hoogste 25 W >>>
- c alleen toegestaan als het zendvermogen is verminderd tot 30 W